

**CR 496****Refrigeración****Doméstica****CARACTERÍSTICAS DE PRODUCTO**

Línea	Glass Edition CR 496
Referencia Industrial	9.4967.20.00
Código EAN	7707061696717
Tipo de Aparato	Refrigerador sin escarcha (No Frost)
Volumen	361,4 L
Clase	Tropical (T)
Clasificación	(- 18°C) ***
Acabados	Negro

Temperatura de trabajo	De 18°C a 43°C Tropical (T)
Clasificación energética	Tipo A
Capacidad comercial	17,0 Pies cúbicos
Tensión / Frecuencia	115 V / 60 Hz
Consumo de energía	1,69 Kwh/día
Corriente del compresor	1,44 A
Potencia del compresor	152 W
Capacidad frigorífica	881 BTU/h
Gas refrigerante	R134a
Gas espumante	Ciclopentano
Controles	Termostato electrónico exterior para el congelador Termostato manual interior para el refrigerador
Tipo de descongelación	Automática
Sistema de enfriamiento	No Frost Multiflujo
Sistema de condensación	Externo
Puertas	Doble puerta
Accesorios	Compartimiento frutas y verduras con control de humedad Bandejas en vidrio templado anti derrame (4 und) Porta huevos Deodorizador Fabricador de hielo Soporte para vinos y para latas Compartimiento frigorífico Compartimiento congelamiento rápido Anaqueles genéricos / Anaquele pocket
Manija	Integrada en aluminio anodizado
Iluminación interior	Tipo LED 1 W
Display	Si
Rodachinas	Si
Patas niveladoras	Si
Dimensiones de empaque	72,0 cm x 72,0 cm x 180,0 cm (F x P x A)
Empaque (local)	Base/ Tapa EPS , Termoencogible
Empaque (exportación)	Base/ Tapa EPS , Termoencogible
Peso Neto	73,2 Kg
Peso Bruto	74,7 Kg
Dimension Neta	70,0 cm x 64,0 cm x 175,0 cm (F x P x A)

VENTAJAS COMPETITIVAS

Termostato electrónico con display tipo touch que permite controlar la temperatura del congelador en tres niveles de intensidad desde el exterior, con las siguientes funciones:

1. Enfriamiento rápido
2. Modo ahorro de energía o vacaciones
3. Alarma de puerta abierta
4. Bloqueo de funciones

Bandejas en vidrio templado de seguridad

Dispensador de agua interno

Frente en vidrio templado

Compromiso ambiental

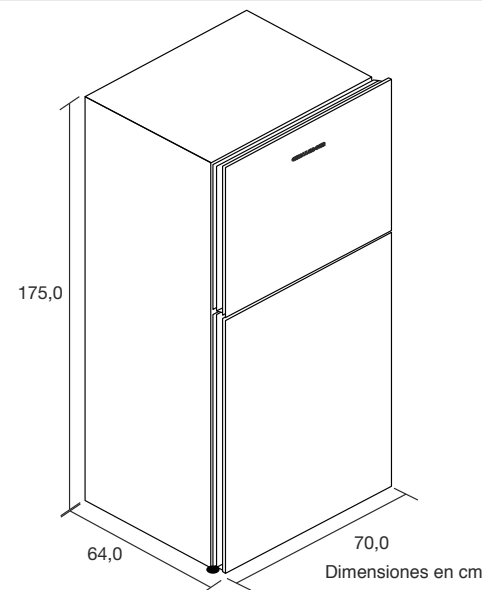
Tanque en ABS de fácil limpieza, mejor apariencia, mayor durabilidad y mayor resistencia al manchado

Cuerpo exterior en lámina galvanizada prepintada

Bajo nivel de ruido y bajo consumo de energía

100% ecológica - libre de CFC

Empaque magnético removible para facilitar su limpieza

**CHALLENGER**