



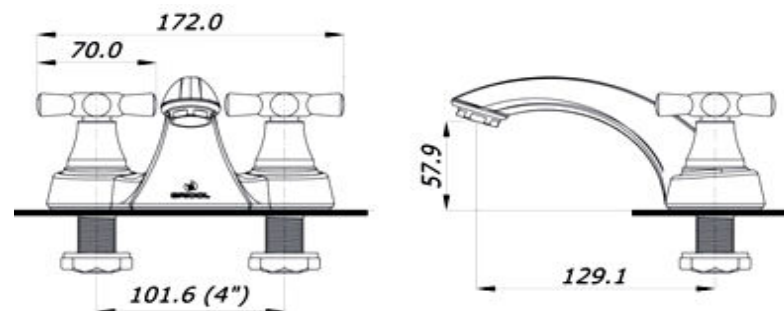
MEZCLADOR LAVAMANOS 4" COLECCIÓN HELVETIA

REF: 01-0902-11

Características

Item	Nombre	Material
1	Carcasa superior	Plástico ABS Cromado
2	Salida	Plástico ABS Cromado
3	Aireador	Plastico gris
4	Carcasa inferior	Plástico ABS Cromado
5	Tornillo prisionero	Metal Latón Cromado
6	Escudo manija	Plástico ABS Cromado
7	Manija	Plástico ABS Cromado
8	Mezclador	Plástico Acetal original

Para ver
Ficha Técnica
de Materias
Primas

Conexiones:	Rosca 1/2" NPT
Resistencia:	<p>CUMPLE CON LA NORMA NTC 1644 PARA ACCESORIOS DE SUMINISTRO EN FONTANERIA:</p> <ul style="list-style-type: none"> - Ciclado Máximo: 500.000 ciclos - Torque Máximo de Operación: 1,7 N.m (1,25 Lbft.Ft). - Cromado: Ensayo de corrosión NTC 1156 (Sal Neutra) 24 horas en cámara salina. - Presión Máxima de Trabajo: 860 kpa ± 14 kpa (125 Psi ± 2 Psi). - Presión Máxima de Estallido: 3450 Kpa (500 Psi). - Temperatura de Trabajo: 5°C A 71°C (40°F A 160°F). - Resistente a la corrosión del medio ambiente en condiciones normales de uso. - Resistente a la corrosión del agua potable. - Resistente al jabón y limpiadores de tocador.
Uso:	Domestico Lavaplatos - No tóxico.

SELLOS RESPALDO GRICOL



Elaboró: Jorge Rodriguez	Revisó: Jahn Hernandez	Revisó: Germán Romero	Fecha:
Cargo: Coordinador de laboratorio y metrología	Cargo: Analista de producto y capacitaciones	Cargo: Director de Producción y Desarrollo Tec.	dd mm aa
Firma:	Firma:	Firma:	02 06 2015
Afecta la integridad del sistema?	SI <input type="checkbox"/> NO <input checked="" type="checkbox"/>	Afecta la integridad del sistema?	SI <input type="checkbox"/> NO <input checked="" type="checkbox"/>
Actualización	Descripción de cambios		