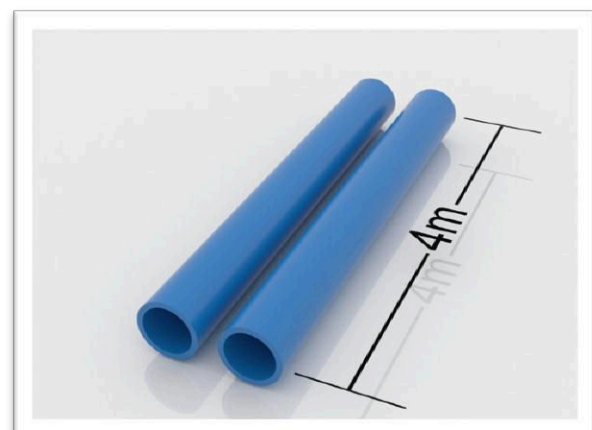
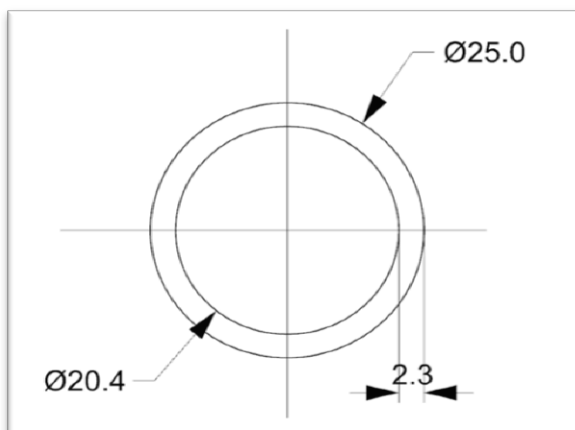
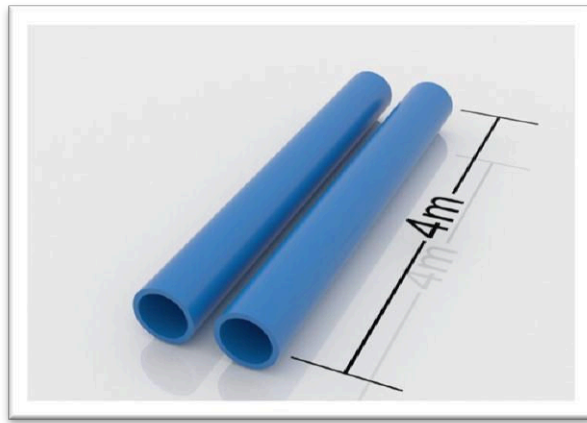
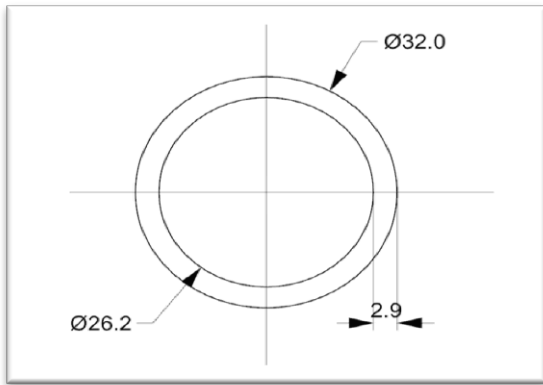


NOMBRE: <u>TUBERIA PP-R PN 10 RDE 11 20mm</u>	ØEXT: 20mm
REFERENCIA PRODUCTO: <u>20-101</u>	ØINT: 16.2mm
APLICACIÓN: <u>TRANSPORTE AGUA POTABLE FRIA</u>	ESPEJOR DE PARED (S): 1.9mm
TEMPERATURA MAX: <u>20°C</u>	PESO: 0.44 Kg
RESIST QUIMICA: <u>CONSULTAR M. TECNICO (CAP 5)</u>	LONGITUD TUBO: 4m
TEMPERATURA DE TRABAJO: <u>CONSULTAR M. TECNICO (CAP 4)</u>	
COLOR: <u>AZUL</u>	
PRESION DE TRABAJO: <u>CONSULTAR M. TECNICO (CAP 4)</u>	
NORMAS: *ISO 9001:2008 *NTC 4897-2	*ISO 15874: 2004



NOMBRE: <u>TUBERIA PP-R PN 10 RDE 11 25mm</u>	ØEXT: 25mm
REFERENCIA PRODUCTO: <u>20-102</u>	ØINT: 20.4mm
APLICACIÓN: <u>TRANSPORTE AGUA POTABLE FRIA</u>	ESPEJOR DE PARED (S): 2.3mm
TEMPERATURA MAX: <u>20°C</u>	PESO: 0.68 Kg
RESIST QUIMICA: <u>CONSULTAR M. TECNICO (CAP 5)</u>	LONGITUD TUBO: 4m
TEMPERATURA DE TRABAJO: <u>CONSULTAR M. TECNICO (CAP 4)</u>	
COLOR: <u>AZUL</u>	
PRESION DE TRABAJO: <u>CONSULTAR M. TECNICO (CAP 4)</u>	
NORMAS: *ISO 9001:2008 *NTC 4897-2	*ISO 15874: 2004



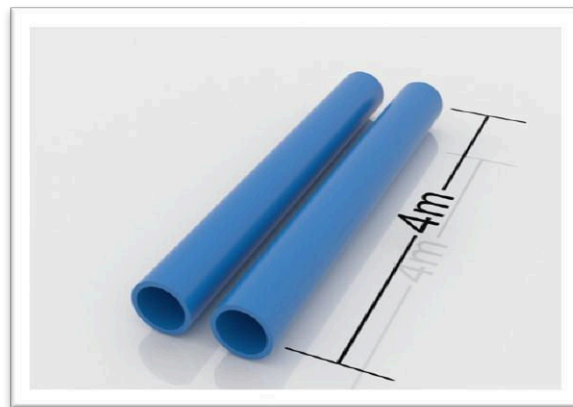
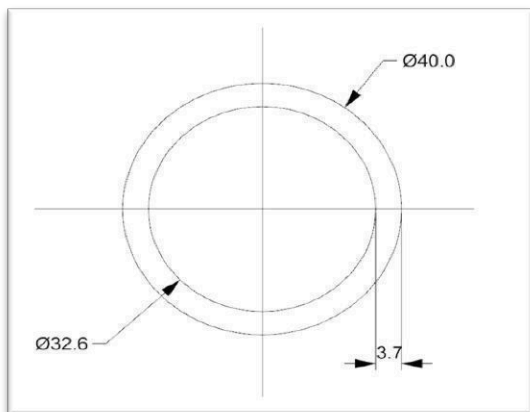


NOMBRE: <u>TUBERIA PP-R PN 10 RDE 11 32mm</u>	ØEXT: 32mm
REFERENCIA PRODUCTO: <u>20-103</u>	ØINT: 26.2mm
APLICACIÓN: <u>TRANSPORTE AGUA POTABLE FRIA</u>	ESPEJOR DE PARED (S): 2.9mm
TEMPERATURA MAX: <u>20°C</u>	PESO: 1.08 Kg
RESIST QUIMICA: <u>CONSULTAR M. TECNICO (CAP 5)</u>	LONGITUD TUBO: 4m
TEMPERATURA DE TRABAJO: <u>CONSULTAR M. TECNICO (CAP 4)</u>	
COLOR: <u>AZUL</u>	
PRESION DE TRABAJO: <u>CONSULTAR M. TECNICO (CAP 4)</u>	

NORMAS: \*ISO 9001:2008

\*NTC 4897-2

\*ISO 15874: 2004



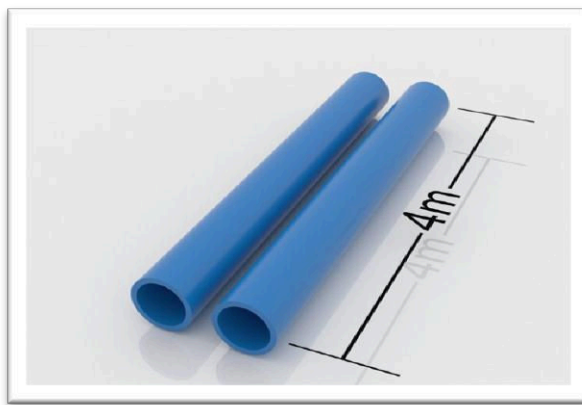
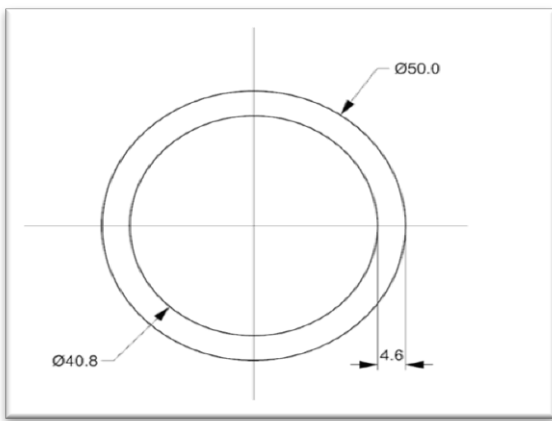
NOMBRE: <u>TUBERIA PP-R PN 10 RDE 11 40mm</u>	ØEXT: 40mm
REFERENCIA PRODUCTO: <u>20-104</u>	ØINT: 32.6mm
APLICACIÓN: <u>TRANSPORTE AGUA POTABLE FRIA</u>	ESPEJOR DE PARED (S): 3.7mm
TEMPERATURA MAX: <u>20°C</u>	PESO: 1.69 Kg
RESIST QUIMICA: <u>CONSULTAR M. TECNICO (CAP 5)</u>	LONGITUD TUBO: 4m
TEMPERATURA DE TRABAJO: <u>CONSULTAR M. TECNICO (CAP 4)</u>	
COLOR: <u>AZUL</u>	
PRESION DE TRABAJO: <u>CONSULTAR M. TECNICO (CAP 4)</u>	

NORMAS: \*ISO 9001:2008

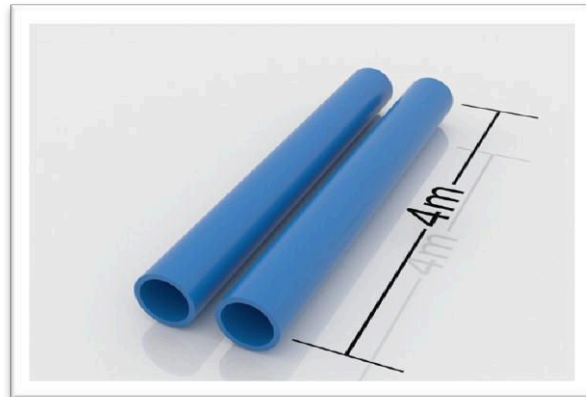
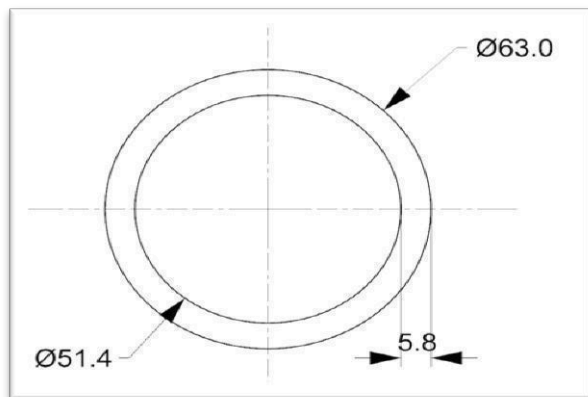
\*NTC 4897-2

\*ISO 15874: 2004



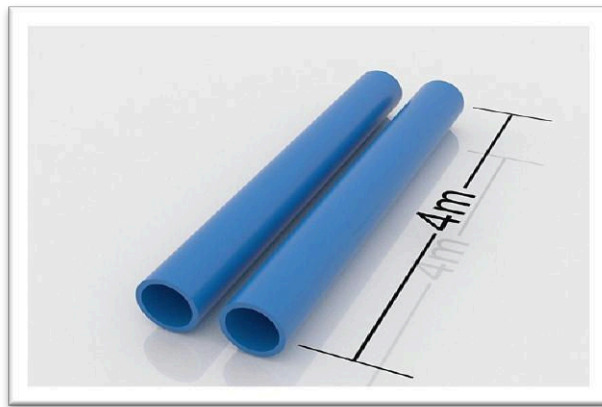
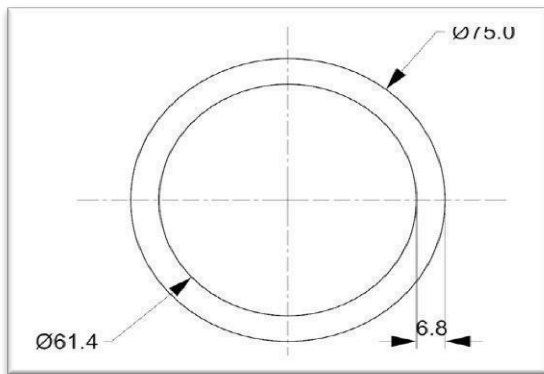


NOMBRE: <u>TUBERIA PP-R PN 10 RDE 11 50mm</u>	ØEXT: 50mm
REFERENCIA PRODUCTO: <u>20-105</u>	ØINT: 40.8mm
APLICACIÓN: <u>TRANSPORTE AGUA POTABLE FRIA</u>	ESPEJOR DE PARED (S): 4.6mm
TEMPERATURA MAX: <u>20°C</u>	PESO: 2.62 Kg
RESIST QUIMICA: <u>CONSULTAR M. TECNICO (CAP 5)</u>	LONGITUD TUBO: 4m
TEMPERATURA DE TRABAJO: <u>CONSULTAR M. TECNICO (CAP 4)</u>	
COLOR: <u>AZUL</u>	
PRESION DE TRABAJO: <u>CONSULTAR M. TECNICO (CAP 4)</u>	
NORMAS: *ISO 9001:2008 *NTC 4897-2	*ISO 15874: 2004



NOMBRE: <u>TUBERIA PP-R PN 10 RDE 11 63mm</u>	ØEXT: 63mm
REFERENCIA PRODUCTO: <u>20-106</u>	ØINT: 51.4mm
APLICACIÓN: <u>TRANSPORTE AGUA POTABLE FRIA</u>	ESPEJOR DE PARED (S): 5.8mm
TEMPERATURA MAX: <u>20°C</u>	PESO: 4.14 Kg
RESIST QUIMICA: <u>CONSULTAR M. TECNICO (CAP 5)</u>	LONGITUD TUBO: 4m
TEMPERATURA DE TRABAJO: <u>CONSULTAR M. TECNICO (CAP 4)</u>	
COLOR: <u>AZUL</u>	
PRESION DE TRABAJO: <u>CONSULTAR M. TECNICO (CAP 4)</u>	
NORMAS: *ISO 9001:2008 *NTC 4897-2	*ISO 15874: 2004



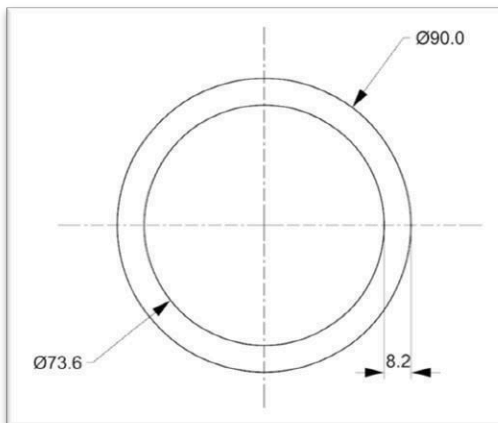


NOMBRE: <u>TUBERIA PP-R PN 10 RDE 11 75mm</u>	ØEXT: 75mm
REFERENCIA PRODUCTO: <u>20-107</u>	ØINT: 61.4mm
APLICACIÓN: <u>TRANSPORTE AGUA POTABLE FRIA</u>	ESPELOR DE PARED (S): 6.8mm
TEMPERATURA MAX: <u>20°C</u>	PESO: 5.77 Kg
RESIST QUIMICA: <u>CONSULTAR M. TECNICO (CAP 5)</u>	LONGITUD TUBO: 4m
TEMPERATURA DE TRABAJO: <u>CONSULTAR M. TECNICO (CAP 4)</u>	
COLOR: <u>AZUL</u>	
PRESION DE TRABAJO: <u>CONSULTAR M. TECNICO (CAP 4)</u>	

NORMAS: \*ISO 9001:2008

\*NTC 4897-2

\*ISO 15874: 2004



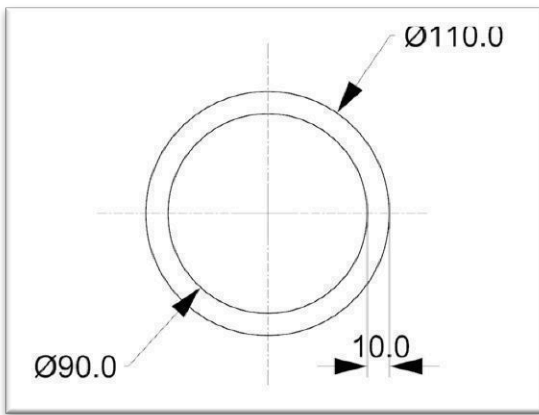
NOMBRE: <u>TUBERIA PP-R PN 10 RDE 11 90mm</u>	ØEXT: 90mm
REFERENCIA PRODUCTO: <u>20-108</u>	ØINT: 73.6mm
APLICACIÓN: <u>TRANSPORTE AGUA POTABLE FRIA</u>	ESPELOR DE PARED (S): 8.2mm
TEMPERATURA MAX: <u>20°C</u>	PESO: 8.37 Kg
RESIST QUIMICA: <u>CONSULTAR M. TECNICO (CAP 5)</u>	LONGITUD TUBO: 4m
TEMPERATURA DE TRABAJO: <u>CONSULTAR M. TECNICO (CAP 4)</u>	
COLOR: <u>AZUL</u>	
PRESION DE TRABAJO: <u>CONSULTAR M. TECNICO (CAP 4)</u>	

NORMAS: \*ISO 9001:2008

\*NTC 4897-2

\*ISO 15874: 2004



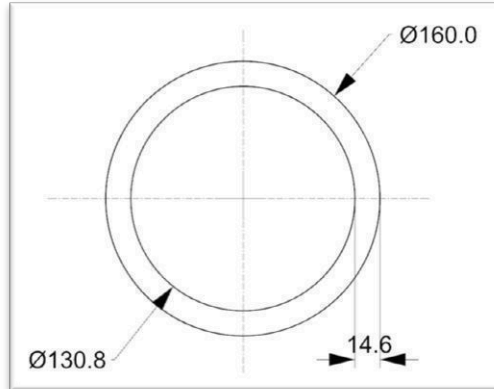


NOMBRE: <u>TUBERIA PP-R PN 10 RDE 11 110mm</u>	ØEXT: 110mm
REFERENCIA PRODUCTO: <u>20-109</u>	ØINT: 90mm
APLICACIÓN: <u>TRANSPORTE AGUA POTABLE FRIA</u>	ESPEJOR DE PARED (S): 10mm
TEMPERATURA MAX: <u>20°C</u>	PESO: 12.29 Kg
RESIST QUIMICA: <u>CONSULTAR M. TECNICO (CAP 5)</u>	LONGITUD TUBO: 4m
TEMPERATURA DE TRABAJO: <u>CONSULTAR M. TECNICO (CAP 4)</u>	
COLOR: <u>AZUL</u>	
PRESION DE TRABAJO: <u>CONSULTAR M. TECNICO (CAP 4)</u>	

NORMAS: \*ISO 9001:2008

\*NTC 4897-2

\*ISO 15874: 2004



NOMBRE: <u>TUBERIA PP-R PN 10 RDE 11 160mm</u>	ØEXT: 160mm
REFERENCIA PRODUCTO: <u>20-120</u>	ØINT: 130.8mm
APLICACIÓN: <u>TRANSPORTE AGUA POTABLE FRIA</u>	ESPEJOR DE PARED (S): 14.6mm
TEMPERATURA MAX: <u>20°C</u>	PESO: 26.02 Kg
RESIST QUIMICA: <u>CONSULTAR M. TECNICO (CAP 5)</u>	LONGITUD TUBO: 4m
TEMPERATURA DE TRABAJO: <u>CONSULTAR M. TECNICO (CAP 4)</u>	
COLOR: <u>AZUL</u>	
PRESION DE TRABAJO: <u>CONSULTAR M. TECNICO (CAP 4)</u>	

NORMAS: \*ISO 9001:2008

\*NTC 4897-2

\*ISO 15874: 2004



