

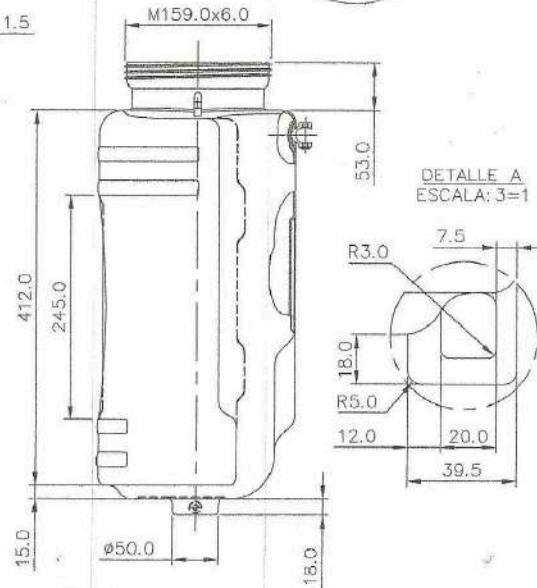
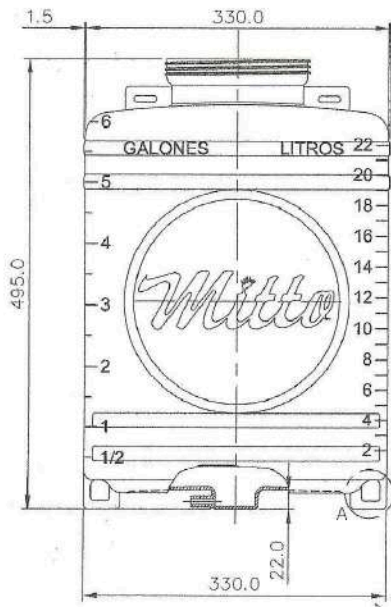
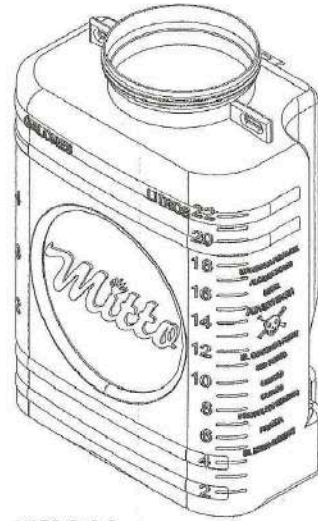
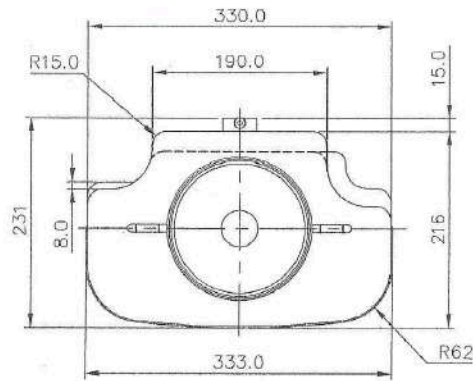
	FICHA TÉCNICA FUMIGADORA MITTO CLASICA	FTE-027
		Página 1 de 3

DESCRIPCIÓN:		Recipiente 22L	
REFERENCIA:		Recipiente chasis plástico	
TIPO DE CUELLO:		Rosca 160	
MATERIA PRIMA			
ENVASE		100% PEAD	
TAPA		100% Polipropileno	
DIMENSIONES			
DIÁMETRO INTERNO ROSCA		146.5 mm ± 0.2 mm	
DIÁMETRO DE LA ROSCA		159.0 mm ± 0.2 mm	
ALTURA DEL CUELLO		53.0 mm ± 0.2 mm	
OTROS		Según Planos Anexos	
PESO		COLOR	
ENVASE	1.100 ± 10 g	ENVASE	Amarillo
TAPA	81.2 g ± 2 g	TAPA	Roja
FORMA DE EMPAQUE			
- CAJA			
ADICIONALES			
Logo Mitto inserto			
Las piezas de la fumigadora: Lanza, racor de salida del cabezote de la cámara de presión, racor del tubo bomba, racor llave de paso, vástago de la llave de paso, boquilla de la lanza y tubo bomba; son piezas fabricadas en bronce.			
Nota. Para envases de otros colores deseados se fabrican de acuerdo al volumen y a la capacidad de producción de la planta			

Ficha técnica revisada el 28 de enero de 2019.

Elaboró: GLADIS ALVAREZ Coordinadora Control de Calidad	Aprobó: MAURICIO LASPRILLA C Jefe de Gestión Calidad
---	--

090



Nota:
 *Tolerancias de longitud no indicadas $\pm 2.0\text{mm}$
 *Medidas en milímetros

5P	WRC22LA01F04LMI	RECIPIENTE MITTO 22Lts. AMARILLO CLASICO	1100 g.	PEAD	SOPLADO
N°	CODIGO LEGIS	DENOMINACION	PESO	MATERIAL	ACABADO
NOMBRE		FECHA	FIRMA	SISTEMA:	
DIBUJO: J.C Tintinago S.		27/Sep/2012		ALMACENAMIENTO 22 LITROS	
REVISO: Diana Lorena		27/Sep/2012		ARCHIVO CAD : D:\OFI...\Fichas...\Sist...\RECIPIEN...	
APROBO: ALVARO VELASCO		27/Sep/2012			
ESCALA:	1=6	REV. : VERSION-01	PLANO N°: FT-ATO-00P		

Mitto clásica



Especificaciones Técnicas

Mitto Clásica

Capacidad del tanque	22 lts / 5.8 gal
Sistema de inyección - presión	Presión hidroneumática. Bomba de inyección con pistón
Máxima presión de trabajo	150 psi
Rango de presión	15 - 150 psi
Ciclos para obtener máxima presión	14 ciclos
Ciclos para mantener presión entre (40-50 psi)	1 cada 5 a 10 segundos
Esfera, material, tamaño	Acero inoxidable 3/8
Chasis	Plástico inoxidable
Peso neto	3.9 kg
Dimensiones embalaje	41 cm x 25 cm x 52 cm



Chasis plástico y más liviano para proporcionar un equipo de menor peso (3.9 kg)



Cámara de presión con capacidad mayor a 1.000 c.c. lo que permite un palanqueo más suave y descansado para un menor esfuerzo manteniendo una presión constante.



Cabezote de la cámara en "Y" plástico.



Recipiente de 22 litros sin perforaciones, con pistón de salida estratégicamente ubicado para aplicar todo el contenido de la mezcla.

Envases Ltda

Carrera 39 No. 12 A 180 Acopí - Yumbo
PBX: 57-2-6644427 | fax: 57-2-6656128
Valle- Colombia - Sur America
agricola@envasesltda.com
Linea directa: 57-2-6914343
REPUESTOS EN TODO EL PAÍS

35 años
Trabajando por el agro

www.envasesltda.com

