

troya II



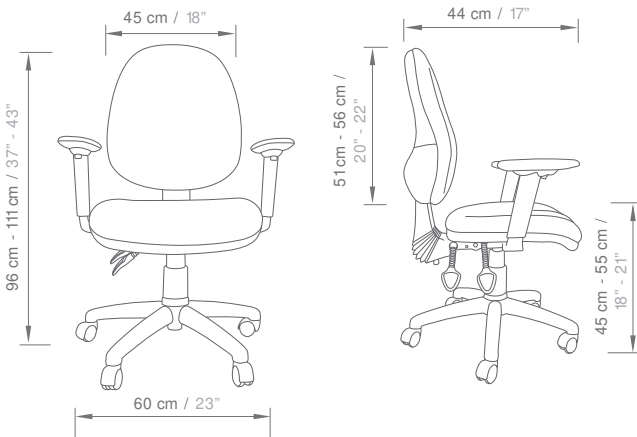
Productividad & Bienestar / Productivity & Wellbeing:

Troya es una silla ergonómica para oficinas que se adapta a todo tipo de dinámicas laborales. Posee diferentes tamaños y mecanismos que benefician al usuario en un tiempo prolongado de uso. /

Troya is an ergonomic office chair that adapts to every type of working dynamics. It has different sizes and mechanisms that benefit the user in a long-lasting usage time.

Dimensiones / Dimensions:

Alta / High



Media / Medium



Especificaciones Técnicas:

- **Asiento interno:** Madera contrachapada.
- **Espuma asiento:** Espuma de poliuretano inyectada densidad 60.
- **Espaldar interno:** Polipropileno inyectado.
- **Espuma espaldar:** Espuma de poliuretano laminada densidad 26.
- **Cobertor asiento y espaldar:** Polipropileno inyectado.
- **Base:** Inyectada en Nylon - opcional cromo.
- **Mecanismo:** Contacto permanente con inclinación de espaldar por medio de palanca. Regulación de altura del espaldar por perilla lateral.
- **Apoyabrazos:** Opciones:
 - Fijos.
 - Regulables en altura.
 - Regulables en altura, profundidad, giro y ancho.
 - Sin apoyabrazos.
- **Rodachinas:** Nylon - opcional rodachinas piso duro con autofreno.

General Technical Features:

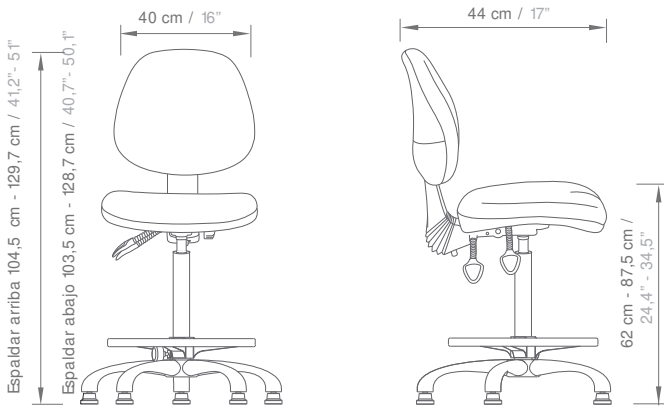
- **Inner seat:** Plywood.
- **Seat foam:** Polyurethane foam injected 60 density.
- **Inner backrest:** Injected polypropylene.
- **Backrest foam:** Polyurethane foam laminate 26 density.
- **Seat and backrest cover:** Injected polypropylene.
- **Base:** Nylon injected - chrome optional.
- **Mechanism:** Permanent contact with reclining backrest using lever backrest height adjustment with side knob.
- **Armrests:** Options:
 - Fixed.
 - Adjustable height.
 - Adjustable height, depth, twist and width.
 - Without armrests.
- **Casters:** Nylon - optional with hard floor.

Acabados / Finishes:

Para acabados disponibles consultar la matriz de acabados / For available finishes, visit our finish library.

Dimensiones / Dimensions:

Banco / Stool



Especificaciones Técnicas:

- **Asiento interno:** Madera contrachapada.
- **Espuma asiento:** Espuma de poliuretano inyectada densidad 60.
- **Espaldar interno:** Polipropileno inyectado.
- **Espuma espaldar:** Espuma de poliuretano laminada densidad 26.
- **Cobertor asiento y espaldar:** Polipropileno inyectado.
- **Base:** Inyectada en Nylon - opcional cromo.
- **Apoyabrazos:** Opciones:
 - Fijos.
 - Regulables en altura.
 - Regulables en altura, profundidad, giro y ancho.
 - Sin apoyabrazos.
- **Patines o rodachinas:** Nylon.
- **Apoyapie:** Inyección en Nylon con 30% de fibra de vidrio.

General Technical Features:

- **Inner seat:** Plywood.
- **Seat foam:** Polyurethane foam injected 60 density.
- **Inner backrest:** Injected polypropylene.
- **Backrest foam:** Polyurethane foam laminate 26 density.
- **Seat and backrest cover:** Injected polypropylene.
- **Base:** Nylon injected - chrome optional.
- **Armrests:** Options:
 - Fixed.
 - Adjustable height.
 - Adjustable height, depth, twist and width.
 - Without armrests.
- **Glides or casters:** Nylon.
- **Footrest:** Nylon injection with 30% of fiberglass reinforcement.

Acabados / Finishes:

Para acabados disponibles consultar la matriz de acabados / For a available finishes, visit our finish library.