



MILANO

Help

Ref. 1120005

**Diseño +
Funcionalidad**

*Maximizamos el confort le eficiencia
para postoperatorios, terapia respiratoria,
lactancia, diálisis, quimioterapia, observación,
descanso médico y silla de acompañante*



Invima ECR I
2014 DM-00110936 | 2014 DM-0011312

10-347

Transformamos Espacios, Mejoramos Vidas.



Dimensiones

Largo externo	90 cm ± 3 cm
Largo reclinado	183 cm ± 3 cm
Ancho externo	81 cm ± 3 cm
Ancho útil	60 cm ± 3 cm
Alto	51 cm ± 3 cm
Capacidad de carga	250 kg

Especificaciones

Sistema reclinable eléctrico que ayuda a incorporar al paciente después de su tratamiento, con resorte Nozag para reforzar el soporte lumbar.

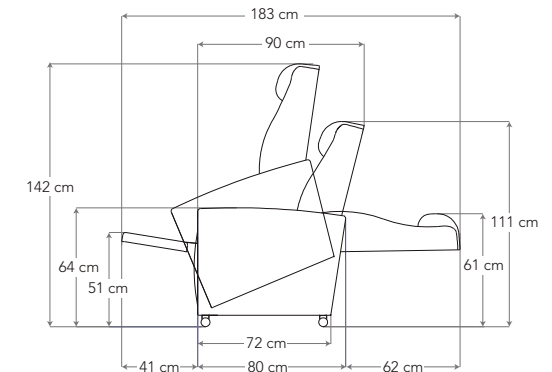
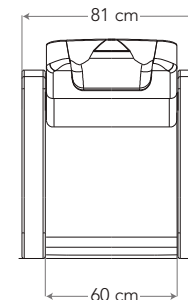
Moldeado de asiento en poliuretano inyectado en frío con dureza 18-20 kgf.

Paneles en triplex ancho 9cm, reforzados con piezas en forma de C, en lámina de acero CR calibre 3mm.

Tapizado en vinilo con protección antibacterial.

Base fija o rodachines.

Opciones de color tapizado



FDA
Registro
3011537487

Invima
2014 DM-00110936 | 2014 DM-0011312

ECRI
10-347

*mubi se reserva el derecho a modificar sin previo aviso, las especificaciones técnicas, diseño, accesorios y precios de los productos. *El cambio de color tiene un costo adicional y puede afectar el tiempo de entrega. Consulte con su ejecutivo.

info@mubimedical.com | www.mubimedical.com

ELABORÓ: Diseño Gráfico	REVISÓ: Diseño de Producto	APROBÓ: Jefe i+D Mecánico	APROBÓ: I+D Electrónico	APROBÓ: Coord. SIG	APROBÓ: Dir. Técnico	APROBÓ CLIENTE / COMERCIAL: FECHA	FECHA ACTUALIZACIÓN: 30/06/2020
-------------------------	----------------------------	---------------------------	-------------------------	--------------------	----------------------	-----------------------------------	------------------------------------