



Petróleos

SIMELCA

Catálogo de referencias

2020

PROTECTOR DE CABLE PLANO

Conjunto de 2 abrazaderas metálicas unidas por un canal que se utiliza en los sistemas de levantamiento artificial para fijar y proteger el cable de potencia en los puntos de acople contra arrastres durante la corrida de tubería en pozo.

Su diseño cuenta con un agarre firme y sin bordes cortantes. Las abrazaderas se suministran para cada uno de los siguientes diámetros de tubería 2 7/8", 3 1/2", 4 1/2" y 5 1/2".

Nuestro portafolio de referencias cubre cable AWG N° 1, 2 y 4 con y sin capilar.

Las clavijas se someten a un tratamiento térmico para garantizar mayor durabilidad.

OVER - COUPLING

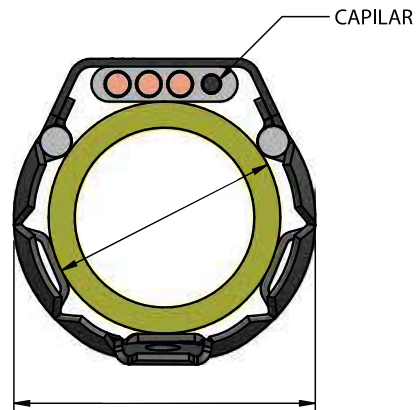
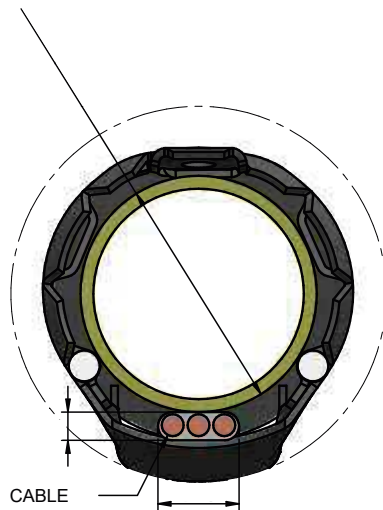
Set of two metallic clamps attached by a channel. It is used in Artificial lifting systems to fix and protect the union points of the power cable from dragging during the pipeline installation at oil wells.

The product does not have cutting edges and its design allows a strong grip.

The clamps are supplied for the following pipe diameters: 2 7/8", 3 1/2", 4 1/2" and 5 1/2".

Our portfolio of products covers the No. 1, 2 and 4 AWG cable with capillary and without it.

The pins are subjected to a thermal treatment to guarantee higher durability.



SC 157-1