

2. AISLADOR EPÓXICO BAJA TENSIÓN

2.1 SOPORTE

T-25M

Referencia	Buje Pulgadas	1000
Reference	Buje Milimétrica	2000

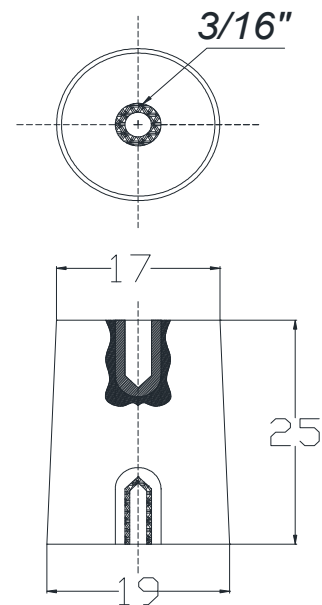
Características Eléctricas	Valor
Electrical Characteristics	Value
Tensión de trabajo / Rated voltage	0,6kV
Tensión aplicada en seco durante 1 minuto / Dry applied voltage for 1 minute	10kV
BIL	20kV

Características Mecánicas	Valor
Mechanical Characteristics	Value
Fuerza de flexión de rotura (Po) / Flexural strength	800N
Temperatura de operación / Operating temperature	-20°C hasta +90°C
Flamabilidad / Flammability	V0
Peso / Weight	15gr

Características Dimensionales	Valor
Dimensional Characteristics	Value
Altura / Height	25mm
Distancia de fuga / Leakage distance	25mm
Profundidad del buje / Bushing depth	8,5mm
Diámetro del buje / Diameter of the Bushing	3/16"

Características Físicas	
Physical Characteristics	
Color / Colour	Café
Forma / Shape	Cónico
Material buje / Bushing material	Bronce

Características De Uso	
Usage Characteristics	
Uso / Usage	Interior
Aplicaciones / Applications	Soporte de barras



Notas:

- Dimensiones en mm.
- Tolerancia dimensional dada por: $\pm(0.01 \cdot d + 0.5)$ donde **d** es la dimensión.
- Insertos en pulgadas o en milímetros, de acuerdo a solicitud del cliente.
- **La cantidad y dimensión del buje se puede fabricar de acuerdo a requerimiento del cliente.**

