

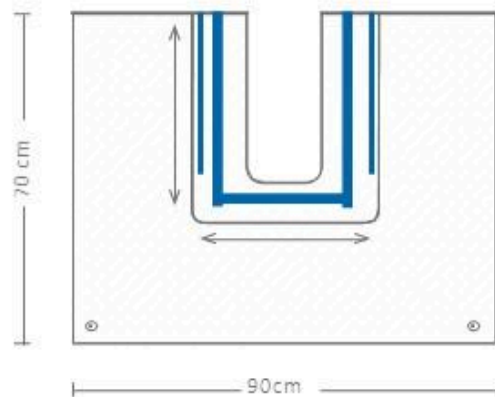
BOLSA PARA TRANSPLANTE HEPÁTICO ESTÉRIL (60 X 70)CM

INVIMA: 2013DM 0009991.

***DESCRIPCIÓN :**

Bolsa fabricada en plástico transparente, con cordón ajustable en la parte superior.

| | |
|--------------------------|----------------|
| CÓD. VENTA: | 32.11069 |
| TALLA: | No Aplica |
| EMBALAJE: | 10*bolsa |
| DIMENSIONES DE EMBALAJE: | 20cm * 25cm |
| TIPO: | Estéril |



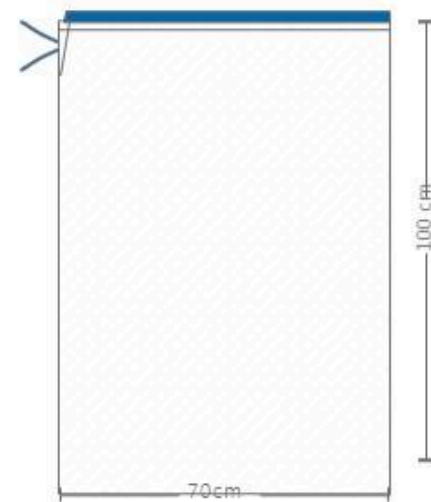
BOLSA RECOLECTORA DE HOMBROS ESTÉRIL (70 X 90)CM

INVIMA: 2013DM 0009991.

***DESCRIPCIÓN :**

Bolsa fabricada en plástico transparente, con cordón cinta adhesiva.

| | |
|--------------------------|----------------|
| CÓD. VENTA: | 32.11009 |
| TALLA: | No Aplica |
| EMBALAJE: | 5*bolsa |
| DIMENSIONES DE EMBALAJE: | 30cm * 44cm |
| TIPO: | Estéril |



BOLSA RECOLECTORA ESTÉRIL (1 X 0.7)M

INVIMA: 2013DM 0009991.

***DESCRIPCIÓN :**

Bolsa fabricada en plástico transparente, con cordón ajustable en la parte superior.

| | |
|--------------------------|----------------|
| CÓD. VENTA: | 32.11054 |
| TALLA: | No Aplica |
| EMBALAJE: | 10*bolsa |
| DIMENSIONES DE EMBALAJE: | 15cm * 27cm |
| TIPO: | Estéril |