



FICHA TECNICA DEL PERFIL EPM-01 MATAFILO

Fecha de actualización: 2019-05-13 – Versión:01

1. NOMBRE DEL PRODUCTO

EPM-01 Matafilo

2. MARCA

Eterna

3. FABRICANTE

ETERNA S.A Oficinas y planta de producción: Cra. 66 # 13 – 43 Bogotá - Colombia

4. CLASIFICACIÓN DEL PRODUCTO

Clasificación Niza 17

5. DESCRIPCIÓN FÍSICA DEL PRODUCTO INDIVIDUAL

Perfil coextruido en PVC flexible con alma metálica, para uso en aplicaciones industriales y automotriz donde la temperatura no exceda los 70°C, ideal para protección de filos metálicos (matafilos)

6. PRESENTACIÓN COMERCIAL

Bolsa x 50 m – Caja x 150 m.

Colores: negro, gris y café.

7. BENEFICIOS DEL PRODUCTO

Protección en laminas o bordes con filos, con buen efecto de pinza o agarre a la lámina, adicionalmente las pestañas internas generan un sello que evita la entrada de agua y polvo. Por sus colores y diseño presenta buena presentación visual como acabado final en la aplicación. No propaga la llama.

8. VIDA ÚTIL ESPERADA

El producto por su formulación y proceso de fabricación tiene una vida útil de mínimo 2 años sometido a esfuerzo continuo y discreto.

9. USOS DEL PRODUCTO

Usos industriales y automotrices como cubre bordes o matafilo.

10. PROTOCOLO DE ANÁLISIS PARA LIBERACIÓN.

Se hace inspección geométrica sobre producto terminado, se comparan los resultados con especificación y se libera el producto a través de nuestro ERP SAP.

Codigo: DDF-017 - Fecha de vigencia: 13/09/2016 - Actualización: 00

11. LEGISLACIÓN APLICABLE.

No Aplica.

12. PROCESO DE MANUFACTURA

El compuesto PVC flexible tanto el fleje metálico se aplica protocolo para recepción de materia prima. En proceso de extrusión se aplica procedimiento y especificaciones técnicas (temperatura de extrusión, velocidad, enfriamiento)

13. INSTALACION

El producto se debe instalar de acuerdo con los protocolos de instalación del cliente.

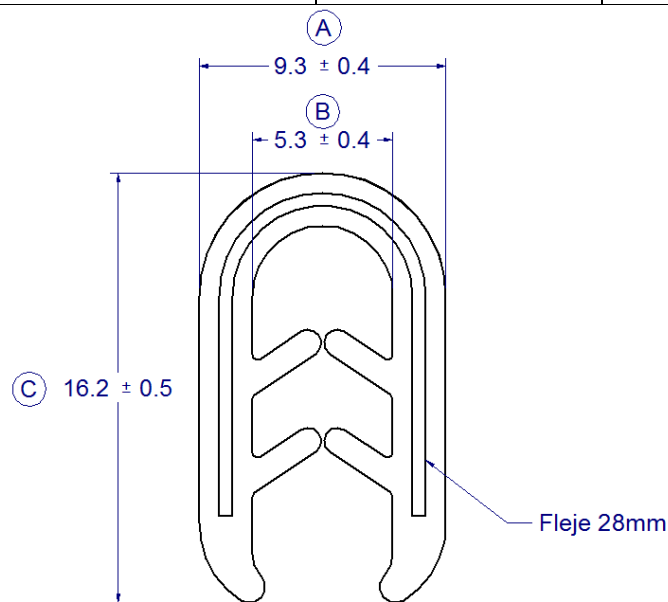
14. CONTROL DE CALIDAD DEL PRODUCTO TERMINADO

REQUISITOS DE CALIDAD EN EL MATERIAL DEL PRODUCTO EMP-01 MATAFILO

CARACTERÍSTICA	ESPECIFICACIÓN	MÉTODO
DUREZA (Shore A)	75 ± 5	ASTM D-2240
R. TENSION (MPa)	Mínimo 13	ASTM D-412
ELONGACION (%)	Mínimo 280	ASTM D-412

REQUISITOS GEOMÉTRICOS DEL PRODUCTO EMP-01 MATAFILO

CARACTERÍSTICA	ESPECIFICACIÓN	MÉTODO
COTA A (mm)	9,3 ± 0,4	CALIBRACIÓN CON PIE DE REY
COTA B (mm)	5,3 ± 0,4	CALIBRACIÓN CON PIE DE REY
COTA C (mm)	16,2 ± 0,5	CALIBRACIÓN CON PIE DE REY



15. CONDICIONES DE ALMACENAMIENTO

El producto EPM-01 se debe almacenar en un sitio con una temperatura no mayor de 30°C y una humedad relativa no mayor al 70%; no se debe almacenar junto a dispositivos médicos y/o hidrocarburos de tipo polar (éteres, esteres, cetonas, aldehídos, alcoholes, glicoles, ácidos y bases diluidas y concentradas). Se debe estibar con una altura en cajas, no mayor a 3. No exponer a la luz solar directa y/o artificial, almacenar en lugar con sombra, limpio y fresco.

16. CONTACTO CON ENCARGADO DE CALIDAD

En caso de alguna queja, reclamo, sugerencia u observación favor comunicarse a:

Líneas de Atención al cliente:
www.eterna.com.co/contacto/
info@eterna.com.co
PBX: (057) 260 1100

Jorge Beltrán Cely
Director unidad productiva - Caucho

Rafael Moreno Mosquera
Director Técnico

ORIGINAL FIRMADO