

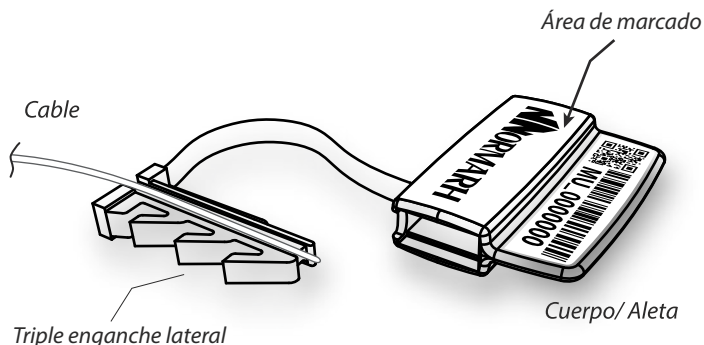
SELLO DE SEGURIDAD 24

TRIPLE ENGANCHE LATERAL Nº 24

Dispositivo mecánico que garantiza óptima seguridad en la detección de adulteraciones de los equipos de medición, válvulas y otras aplicaciones en las que se utilice. El diseño y material empleado en su fabricación, **NO** permiten el acceso de objetos que faciliten su apertura sin dejar evidencias físicas de ello.

CARACTERÍSTICAS TÉCNICAS

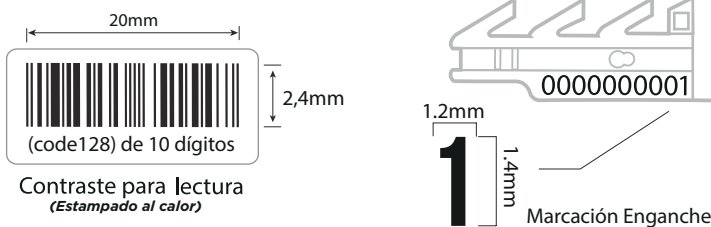
El sello está conformado por una parte plástica (El cuerpo y el enganche), y una metálica (El cable).



MARCACIÓN / GRABADO LASER



CÓDIGO DE BARRAS



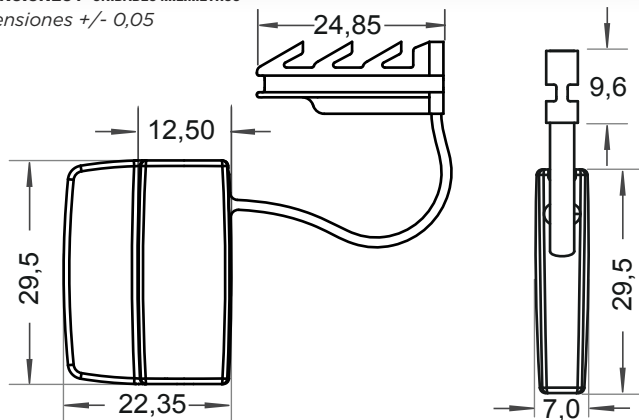
NOTA

El color y la intensidad del grabado laser está sujeto al color del seguro solicitado por el cliente.

Los tamaños del código de barras, números y logos están sujetos a cambios según la cantidad de dígitos y tipo de letra solicitada por el cliente.

DIMENSIONES / UNIDADES MILÍMETROS

Dimensiones +/- 0,05



PROPIEDADES DEL MATERIAL

Material POLICARBONATO(PC) de alta transparencia, para uso en aplicaciones que serán expuestas a radiación ultravioleta.

Resistencia al impacto superior al de todas las resinas termoplásticas.

Alta resistencia química.

Alta resistencia a la luz ultravioleta. Posee filtro U.V.

Alta resistencia térmica (temperatura de uso permanente sin perjuicios max 130° C).

Grado FDA- Atóxico.

Facilidad de pigmentación, con pigmento líquido y en polvo.

Dadas las especificaciones de los materiales utilizados en la fabricación de los sellos, estos tendrán un tiempo de vida útil de **15 años** en condiciones ambientales normales.

PARÁMETROS

Los sellos podrán ser instalados entre 0 – 4000 metros de altura sobre el nivel del mar.

La temperatura de uso permanente sin perjuicios será máximo 130° C.

Temperaturas de uso mínimo se torna quebradizo a temperaturas inferiores a -90°C.

Humedad relativa hasta 95%.

Pueden ser instalados a la intemperie.

COLORES

Disponible en colores planos y translúcidos a solicitud del cliente.

TIPOS DE CABLE

Cable acero inoxidable AISI 304 - 7 hilos, diámetro 0,68+/- 0,05mm

Acero bajo carbono galvanizado 2 hilos diámetro de 0.90 +/- 0,05mm

Alambre de alta resistencia a la oxidación y ambientes altamente corrosivos.
Resistencia a altas temperaturas.
Excelente estabilidad dimensional.
Alta resistencia mecánica para garantizar estabilidad de forma luego de esfuerzos combinados de tracción y torsión.
Excelente capacidad de recuperación de forma.
Alambre libre de cualquier defecto de forma.

Tipo de cable	Se requiere en la preinstalación	Se requiere en la instalación
Acero Inoxidable 7 hilos	3.5 cm	12.0 cm
Acero Bajo carbono 2 hilos	3.5 cm	12.0 cm

EMBALAJE

Cartones de 10 unidades
Manojos de 20 unidades
Bolsa por 100 unidades



Cartón
5.000 Unidades

Los sellos son empacados en cajas de cartón, su contenido lo determina la longitud de la guaya a solicitud del cliente.



Otros usos:

- Canecas
- Contenedores
- Furgones
- Dispensadores de dinero y snacks

ventas@normarh.com

PBX: + (57) 6 336-3365

FAX: + (57) 6 336-3364

Avenida 30 de Agosto N° 37-65 Pereira-Colombia

Encuétranos en

