



FICHA TÉCNICA PREVENT01 - 10



MAS DISEÑO &
MARKETING

IMÁGENES

PREVENT01 – 10



ESPECIFICACIONES

PREVENT01 – 10

PANTALLA	10 inch LCD	TOUCH	NO APLICA
RELACIÓN MAS ALTA	1024*768	VOLTAGE DE ENTRADA	AC 110V~240V,50/60HZ
ANGULO DE VISIÓN	178 horizontal , 178 Vertical	COLOR ESTÁNDAR	Negro y plata, blanco, otros colores personalizables
COLOR	16.7M	TEMPERATURA DE ALMACENAMIENTO	(-35°C --55°C)
CONTRASTE	100:1	OPERACIÓN	(-15°C-- 55 °C)
BRILLO (NITS)	300 Cd / m2	OPERACIÓN EN HUMEDAD	(10 -- 90%)
TIEMPO DE RESPUESTA	5 Ms	DIMENSIONES	34*50*12 cm
CPU	RK 3288	PESO NETO	5 kg
ROM	8G	PESO CON EMPAQUE	10 kg
MEMORIA	2G DDR3	DIMENSIONES DE EMPAQUE	72*24*47 cm
SISTEMA OPERATIVO	Android 7.1	BOQUILLA	Incluye Boquilla para Gel (Boquilla de Spray, Espuma disponibles sobre pedido)
ALTAVOZ	Sistema de audio estéreo de 2 * 10 W con canales HD8 (7.1)	CAPACIDAD	1 litro
GRAFICOS	Integrados	SENSOR	Sensor de movimiento IR
WIFI	Wifi -2.4 Ghz		
TFT LEVEL	Un nivel completamente nuevo LCD / LED		
LENGUAJE	Chino, inglés, español, ruso, francés, árabe, etc.		

BOQUILLAS DISPOBIBLES



ESPUMA

No Incluida se vende bajo pedido

GEL

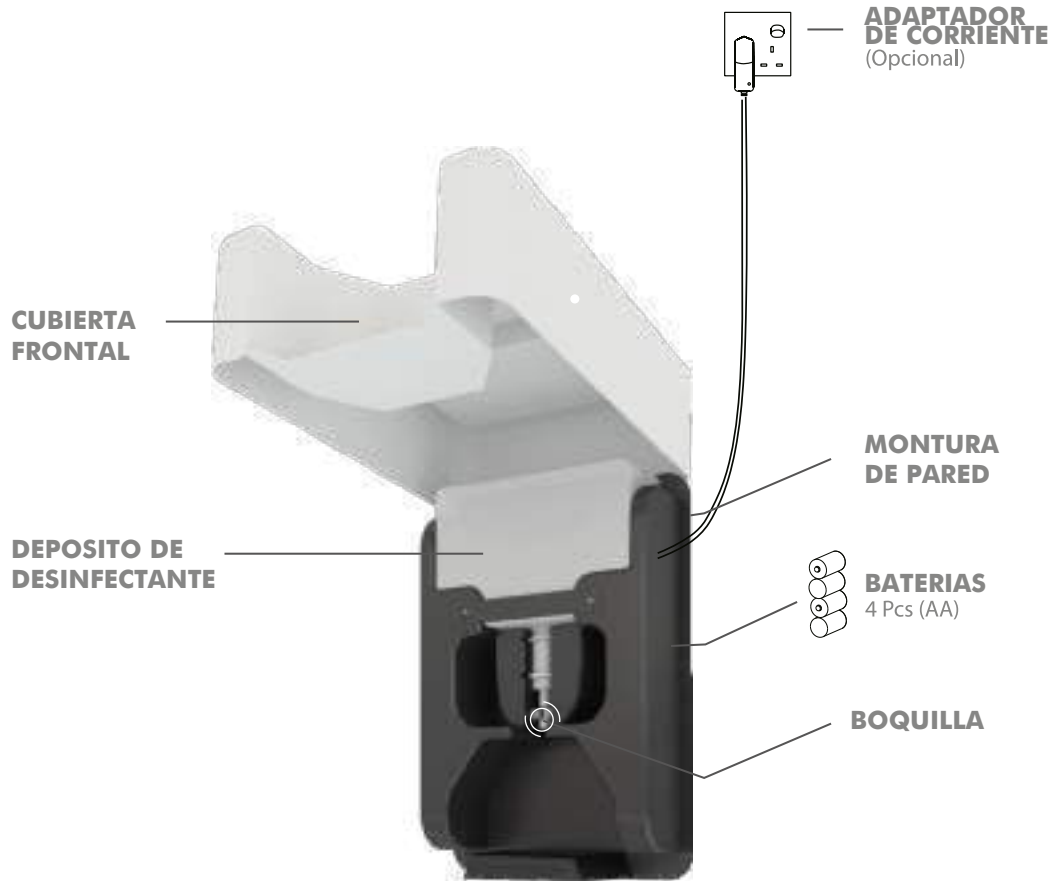
Incluida por defecto con el producto

SPRAY

No Incluida se vende bajo pedido

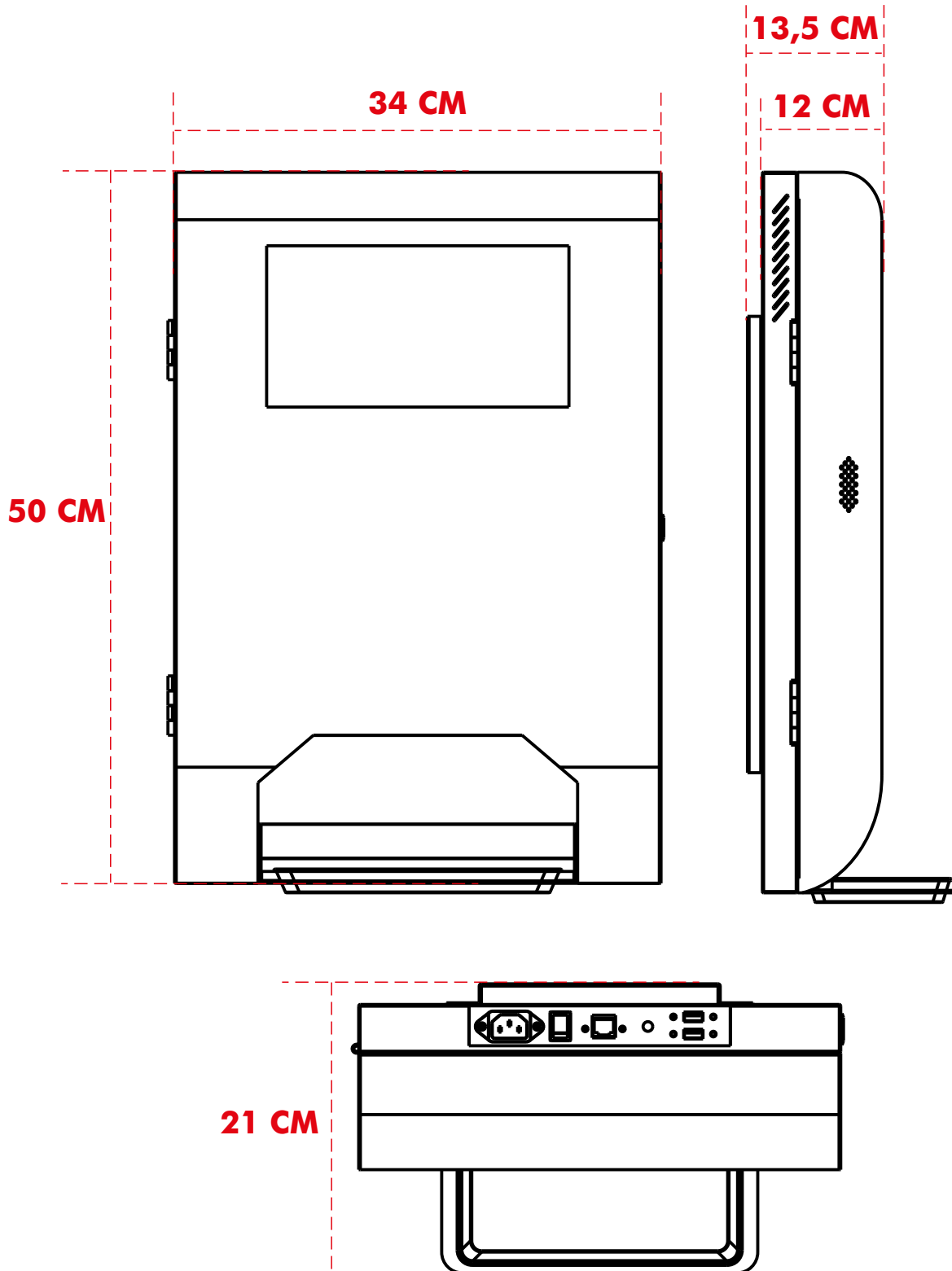
COMPONENTES

PREVENT01 – 10



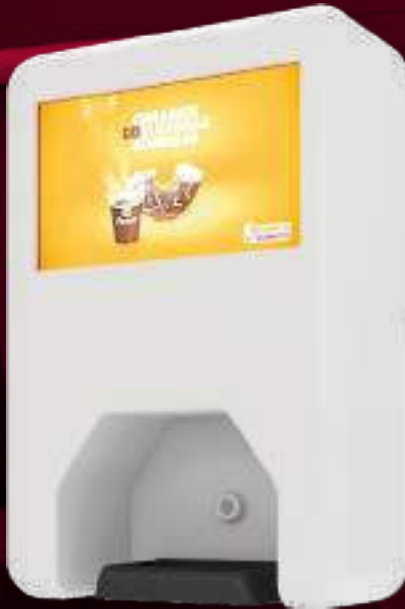
MEDIDAS

PREVENT01 – 10



MAS DISEÑO & MARKETING

PREVENT01 – 10



@MASdisenoymarketing

    Facebook Instagram LinkedIn YouTube