



# FICHA TÉCNICA PREVENTO1 - 22



**MAS** DISEÑO &  
MARKETING

# IMÁGENES

## PREVENT01 – 22



# ESPECIFICACIONES

## PREVENT01 – 22

VERSION Android WiFi

SISTEMA	Quad core 64bit PX30 (optional RK3288/RK3399)
RAM	1GB (optional 2GB/4GB bajo pedido)
MEMORIA	8GB (Optional 16GB/32GB bajo pedido)
SISTEMA	Android 8.1
TOUCH	Opcional bajo pedido
DISPLAY	22" Pulgadas "LCD FHD", 1920 * 1080 Relación de contraste: 3000; Brillo: 250cdm2
ACCESORIOS	Cable DC - Antena WIFI - llaves de compartimientos - base (ruedas opcionales )
WIFI	WiFi 802.11
ETHERNET RJ45	SI
PUERTO USB	SI
ALTAVOZ	2*3W
CAMARA FRONTAL	2.0MP optional bajo pedido
TEMPERATURA	Temperatura de trabajo -10°~70°
FUENTE	AC cable 100V 50/60Hz
BLUETOOTH	BT4.0
IDIOMA	Inglés, Español, Alemán, Francés, Ruso, (Multi-lenguaje)
COLOR	customizable con impresión digital postformable

**FORMATO VIDEO** MP4,AVI, WMV,MPG,MOV, H.264 (Formatos comunes)

**FORMATO AUDIO** MP3/WMA/AAC (Formatos comunes)

**FORMATO IMAGEN** JPG,GIF,PNG, SVG (Formatos comunes)

**TAMAÑO** Dispositivo principal: 117.6 x 35.7 x18.6cm  
base piso: 34.1x29.8cm

**BOQUILLA** Incluye Boquilla para Gel  
(Boquilla de Spray, Espuma disponibles sobre pedido )

### BOQUILLAS DISPONIBLES



**ESPUMA**

No Incluida se vende bajo pedido

**GEL**

Incluida por defecto con el producto

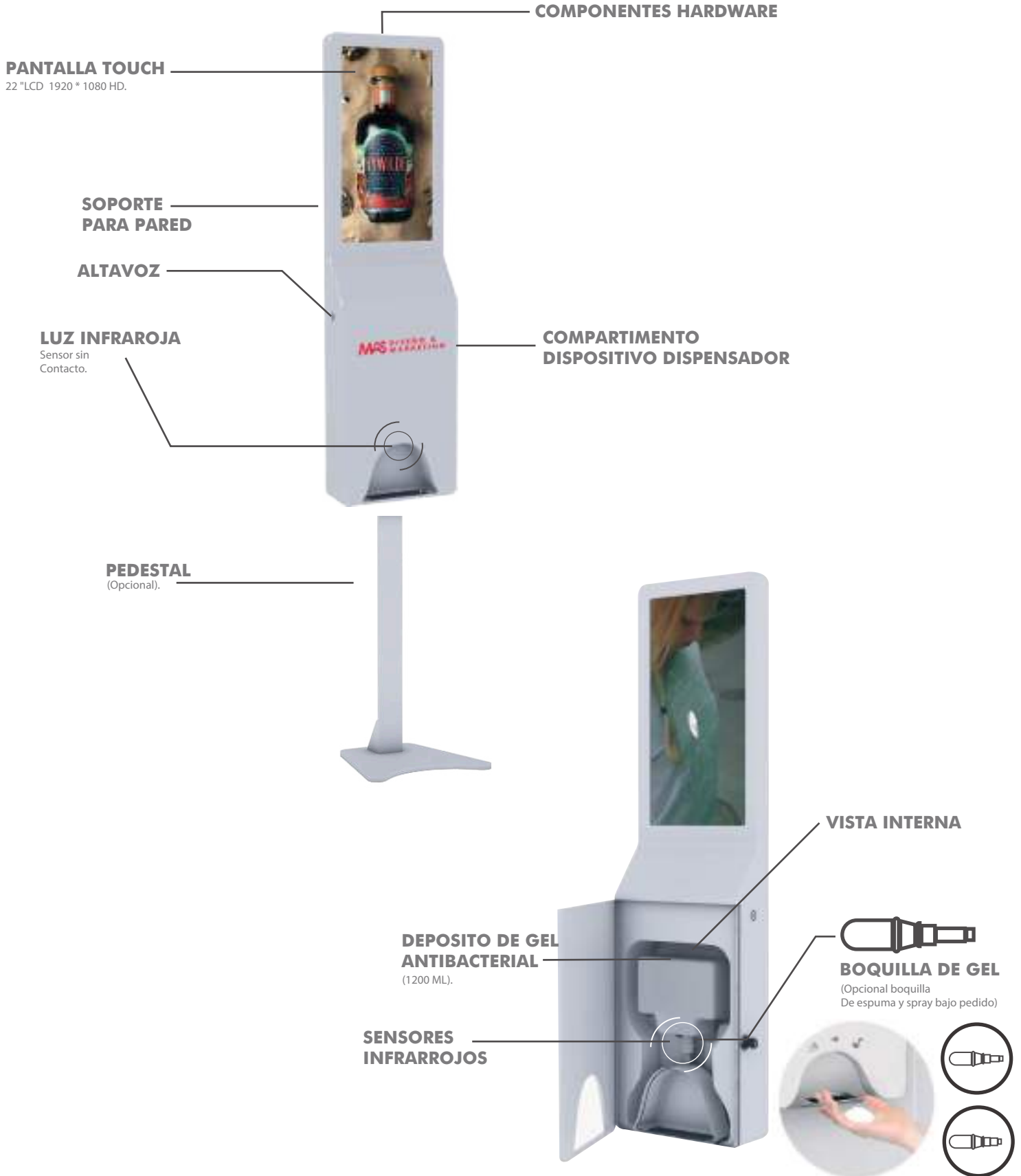
**SPRAY**

No Incluida se vende bajo pedido



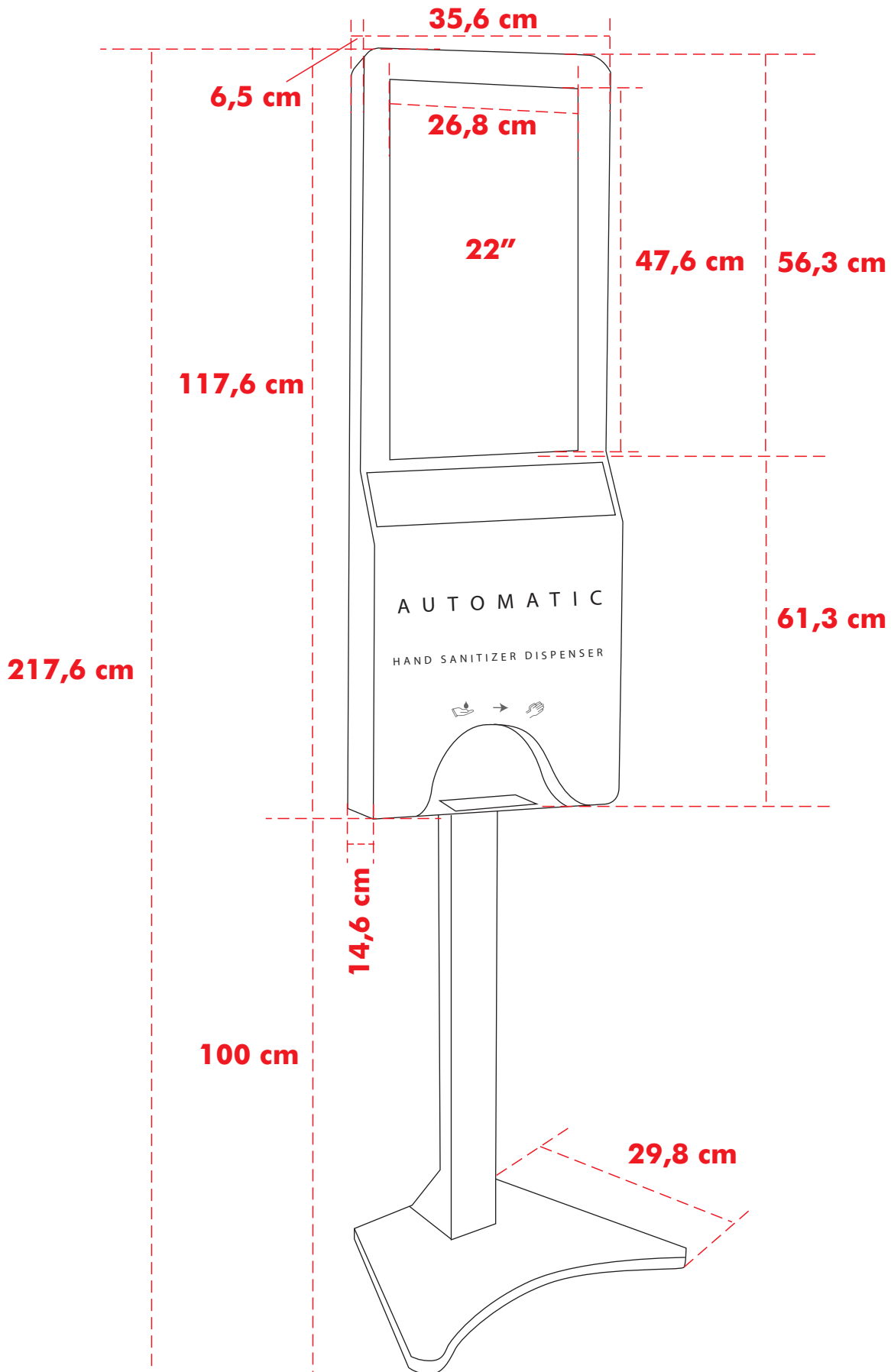
# COMPONENTES

## PREVENT01 – 22



# MEDIDAS

## PREVENT01 – 22



# MAS DISEÑO & MARKETING

PREVENT01 -22



@MASdisenoymarketing

    YouTube