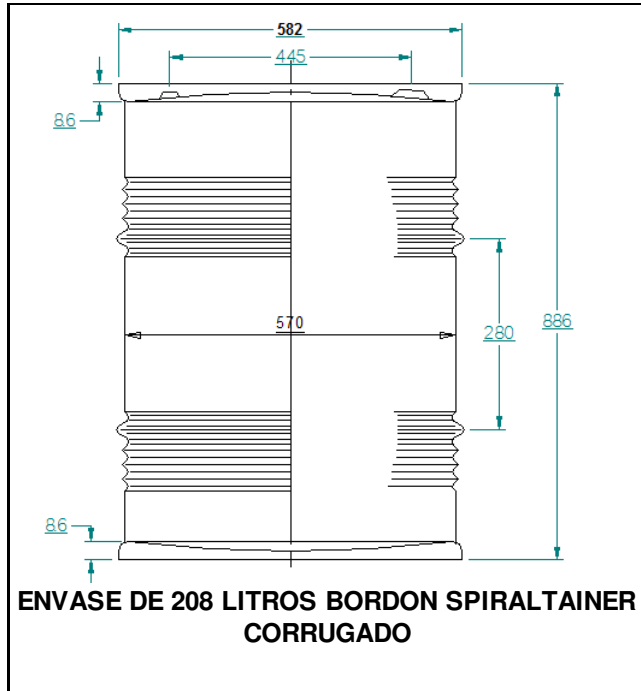




COLVinsa

# PLANO



## ESPECIFICACIONES GENERALES

ALtura TOTAL: 886 (- 3.0mm +7 mm)

DIAMETRO INTERNO: 570 ± 1.5 mm

DIAMETRO SOBRE GRAFADOS TAPA: 582 ± 3.0 mm

DIAMETRO SOBRE GRAFADOS FONDO: 582 ± 3.0 mm

DISTANCIA ENTRE BORDONES: 280 ± 1.5 mm

VOLUMEN NOMINAL: 208 lt

VOLUMEN MÁXIMO: 208.6 lt

DISTANCIA ENTRE CIERRES: 445 ± 1.5 mm

CIERRE: TAPONES TRISURE 2" y 3/4" NPT

PLANO NO: PL-208-02

## ESPEsoRES – PESOS – TOLERANCIAS

COMBINACIÓN / CALIBRES	TAPA	CUERPO	FONDO	PESO DEL ENVASE EN kg.
	ESPEsoR EN mm.	ESPEsoR EN mm.	ESPEsoR EN mm.	
20/22/20	0.90 ± 0.07	0.75 ± 0.06	0.90 ± 0.07	14.6 ± 1.00
22/22/22	0.75 ± 0.06	0.75 ± 0.06	0.75 ± 0.06	13.8 ± 1.00
22/22/20	0.75 ± 0.06	0.75 ± 0.06	0.90 ± 0.07	14.0 ± 1.00

## DATOS GENERICOS

**DESCRIPCION:** Envase cilíndrico Fabricado en Acero Cold Rolled Grafado Triple Cierre. Para Productos líquidos con O sin recubrimiento interno. Lamina fría suave calidad comercial, normas JIS G-3141; 568.

**OPCIONES DE ACABADO:** Recubrimiento interno, lacas fenólicas, epoxi fenólicas de acuerdo al producto a envasar. La Laca a aplicar se define con el cliente de acuerdo a las fichas técnicas de las lacas.

Recubrimiento Externo: Esmaltes Horneables, en colores y tonos definidos y acordados por el cliente.

Decorado: Serigrafía en tintas para artes gráficas aplicadas por el sistema de screen. De acuerdo a las superficies del envase.

**PRUEBAS DE DESEMPEÑO:** De acuerdo con el certificado de pruebas realizadas el envase supera las siguientes pruebas:

Resistencia a la caída: el envase supera la prueba de caída de 1.80 metros; Resistencia Presión Hidrostática 250 kPa. Hermeticidad 30 Kpa.

Apilamiento: Soporta un peso de acuerdo a la combinación de los calibres.

Nº	Ref.	Calibre	Peso Kg.
1	208	20/22/20 TC	895
2	208	22/22/22 TC	892
3	208	22/22/20 TC	893

**PRUEBAS Y ENSAYOS DE PROCESO:** Prueba de fugas al 100% de la producción de acuerdo con el plan de calidad,

Dimensiones, peso, adherencia de pinturas, lacas y tintas, especificadas en el certificado de calidad del lote.



COLVinsa

## PLANO

**CONSTRUCCION:** Envase cilíndrico 1 A 1 ; Soldadura Disco de cobre por resistencia. Sellador aplicado a los fondos o grafados a base de látex curado en el horno para evitar fugas. Bordón spiraltainer corrugado que no sobresalen del diámetro del grafado contenerizable. Tapa y fondo, triple enrollado, redondos, para mayor resistencia mecánica y seguridad del producto envasado.

**CIERRES:** Bridas grafadas a 180 grados en la tapa para roscar tapones de 2" y 3/4" NPT en acero zincados con empaques

De caucho buna, EPDM o polietileno irisado. Sellos de seguridad de 2" Y 3/4" en hojalata, repujados, lisos o litografiados.

TIPO DE TAPÓN	TIPO DE EMPAQUE	TAPÓN DE 3/4"			TAPÓN DE 2"		
		lb.ft	kg.m	N.m	lb.ft	kg.m	N.m
Acero	Buna	7-14	1.0-2.0	9.5-19	7-14	1.0-2.0	9.5-19
Acero	Polietileno irisado	11.18	1.5-2.5	1.5-2.5	11.18	1.5-2.5	1.5-2.5
Acero	EPDM	7-14	1.0-2.0	9.5-19	7-14	1.0-2.0	9.5-19

ELABORADO POR: EDWIN BARAHONA JEFE PRODUCCION

APROBADO POR: LINA PERICO JEFE HSEQ

FIRMA

Edwin Barahona Chaparro

FIRMA

Lina Perico Agudelo